

Made in Ukraine

AMELI

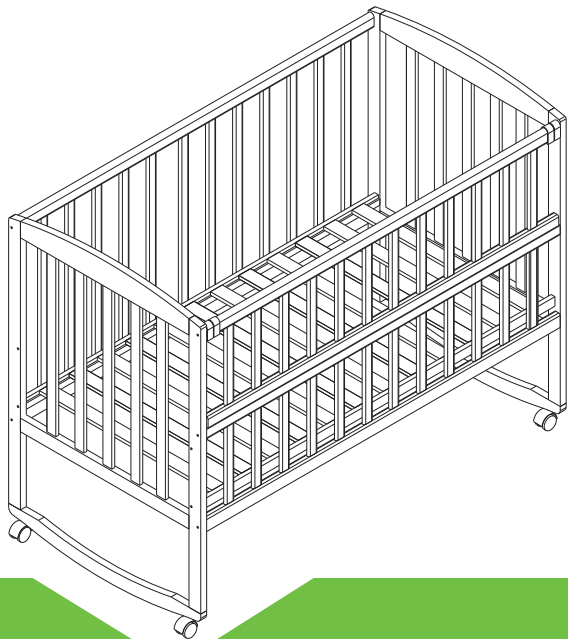


Ви стали власником дитячого ліжечка від українського виробника ТМ «Гойдалка».

- Виріб виготовлений з екологічно чистої сировини – буку та відповідає необхідним сертифікатам якості.
- Ліжко має просту та надійну конструкцію.
- Натуральне дерево – завжди в тренді та не підвладне моді та часу.

Дякуємо, що нас обрали!  
Миру та любові у Вашу домівку!

# Ліжко АМЕЛІ



## Колір:



білий



слонова  
кістка



натуральний

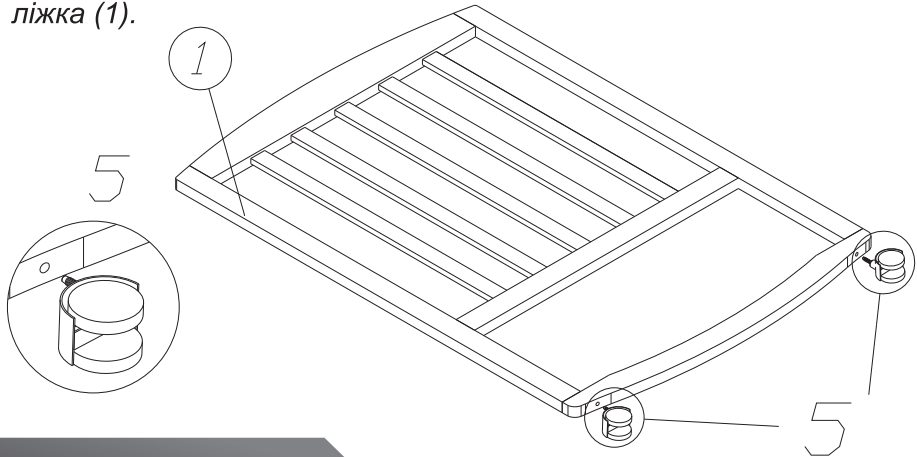


горіх

**GOYDALKA**  
furniture manufacturer

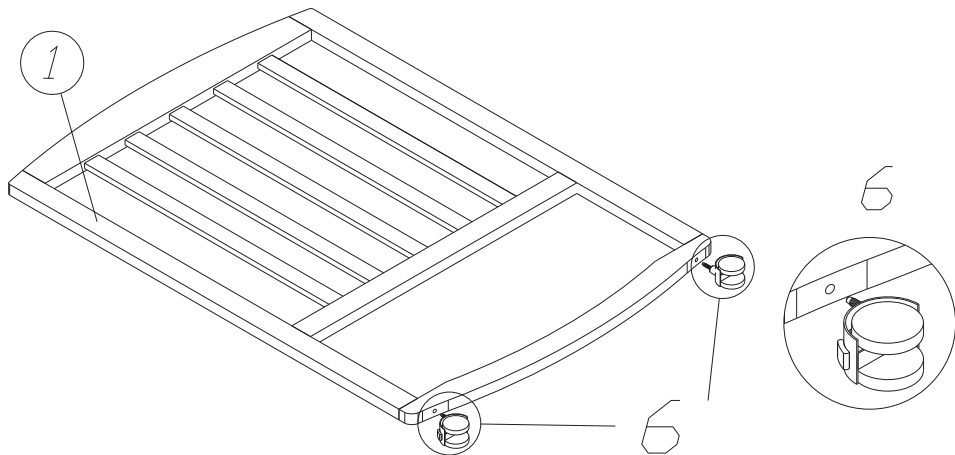
# Крок 1

1. Відкриваємо коробку.
2. Перевіряємо на наявність пошкоджень деталей та упаковки.
3. Ролик меблевий із штифтом (5) прикручуємо до спинки ліжка (1).



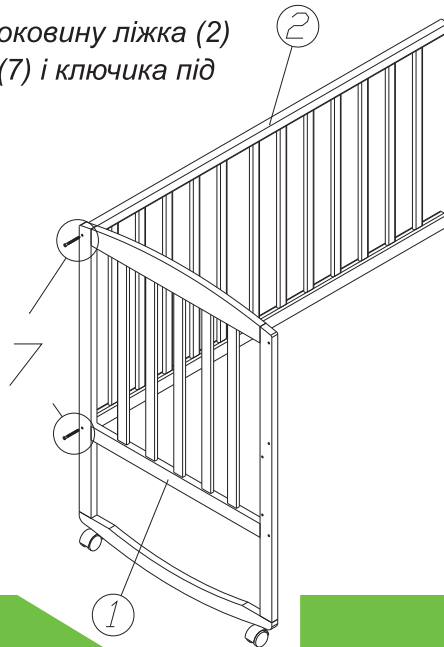
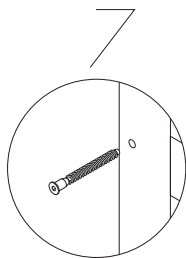
## Крок 2

1. Ролик меблевий із штифтом і гальмом (6)  
прикручуємо до другої спинки ліжка (1).



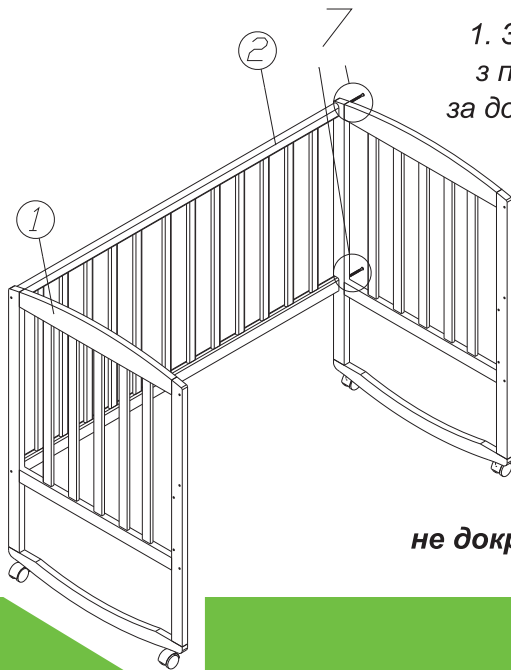
## Крок 3

1. З'єднуємо спинку ліжка (1) і боковину ліжка (2) за допомогою конфірматів 6,4x50 (7) і ключика під гвинт-конфірмат (11).

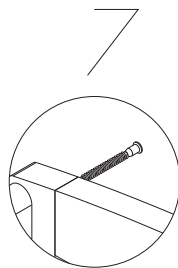


**На даному етапі не докручуйте до кінця конфірмати!**

## Крок 4



1. З'єднуємо другу спинку ліжка (1), з попередньо зібраними деталями, за допомогою конфірматів 6,4x50 (7) і ключика під гвинт-конфірмат (11).



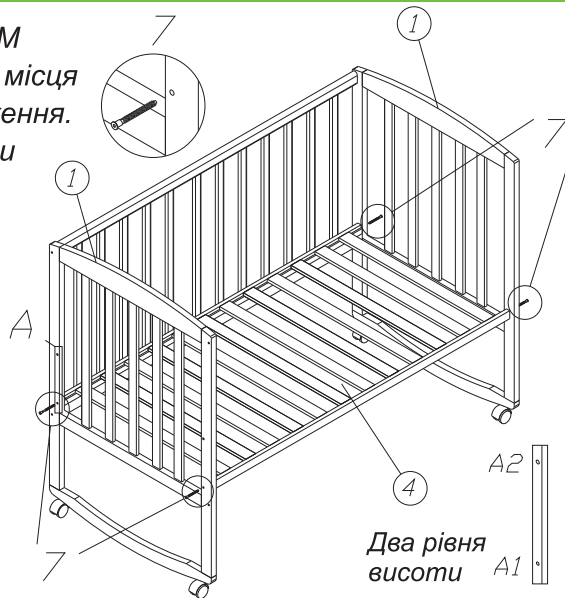
**На даному етапі не докручуйте до кінця конфірмати!**

## Крок 5

1. У ліжечку «AMELI» від ТМ «Гойдалка» рівень спального місця регулюється і має два положення.

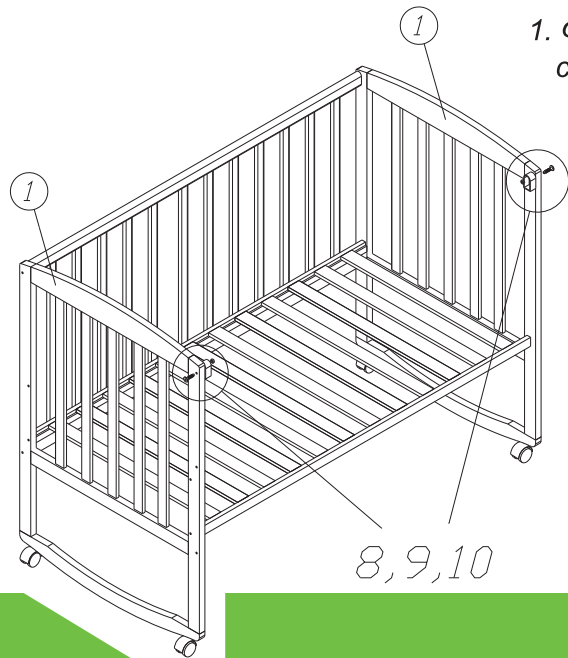
Залежно від обраного Вами рівня, ламельний низ (4) закріплюється у відповідні отвори спинок ліжка (1) за допомогою конфірматів 6,4x50 (7) і ключика під гвинт-конфірмат (11).

**На даному етапі не докручуйте до кінця конфірмати!**

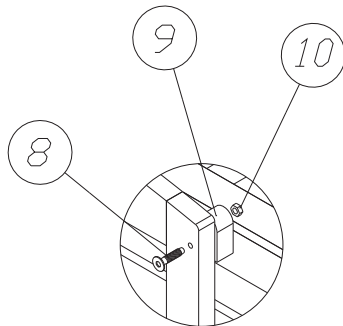




## Крок 6



1. Фіксатори (9) прикручуємо до спинки ліжка (1) за допомогою гвинтів М6-30 (8), гайки самостоп М6 (10) і ключика під гвинт-конфірмат (11).



## Крок 7

1. Відкидну боковину ліжка (3) з'єднуємо зі спинками ліжка (1) за допомогою конфірматів 6, 4x50 (7) і ключика під гвинт-конфірмат (11).

**Щільно докрутіть закріплювальні елементи роз'ємних з'єднань.**

*Ліжко зібране.*

**Для обертання та руху ролика із штифтом і гальмом (6), підніміть гальмівний механізм у верхнє положення.**



# Увага! Важлива інформація.

Уважно ознайомтесь з даною інструкцією, керуйтеся наведеними в ній вказівками та збережіть її для подальшого використання!

## Інструкція з експлуатації та догляду за меблями:

1. Не допускайте потрапляння води та хімічно активних препаратів на поверхню виробу.
2. В жодному разі не використовуйте для чищення та догляду засоби, що містять аміак, розчинники та абразивні речовини. Для догляду користуйтеся серветками з м'якої тканини.
3. Щільно затягуйте закріплювальні елементи роз'ємних з'єднань.
4. В ліжечко не рекомендується лягати дітям вагою понад 30кг.

Шановний клієнт! Якщо у Вас виникають будь-які запитання або зауваження щодо експлуатації придбаного виробу, звертайтеся до нашого сервісного центру.

Дякуємо, що обрали продукцію ТМ "Гойдалка"!



+38(068)143-32-63



sale@goydalka.com



 YouTube

